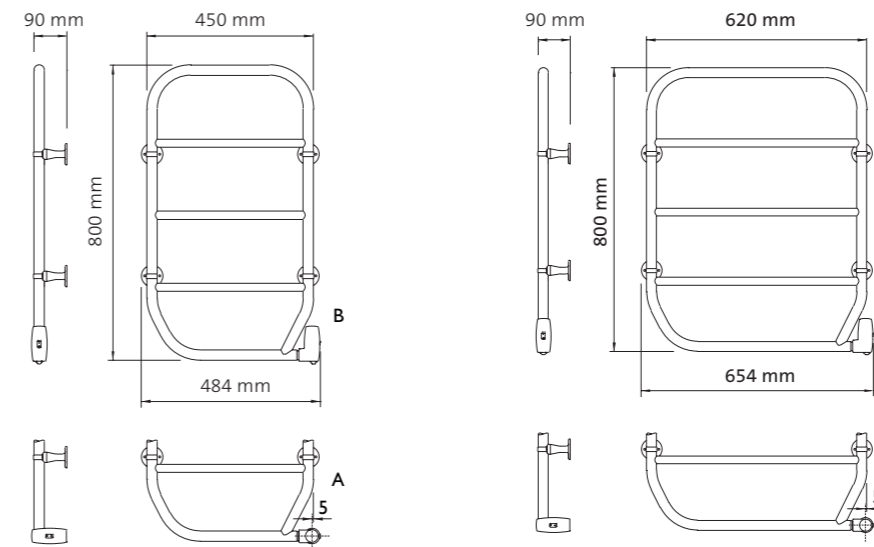


NILA | NILA R | NILA TI

Ta kontrollen
HANDDUKSTORKAR



NILA | NILA R | NILA TI



Torkhyllan THC finns som extra tillbehör.
Djup: 290 mm. E-nummer: 94 130 90

Nila / Nila R / Nila Ti har en klassisk design som passar in i alla inredningar. Finns i krom eller vit kulör. De rundade hörnen och rören ger ett mjukt intryck. Med den justerbara temperaturkontrollen på Nila R kan du alltid få perfekt temperatur.

Nila / Nila R / Nila Ti levereras med dold eller synlig anslutning för ökad flexibilitet och kan monteras både i köket och badrummet. Anslutningen finns längst ned på enhetens högra eller vänstra sida. Hos Nila finns en enkel strömbrytare istället för den justerbara temperaturkontrollen (Nila R).

Nila Ti har en timerfunktion med inställningsbar tid på 2 till 8 timmar, det går även att ha dem konstant på eller av.

TEKNISKA DATA

- Vätskefylld handdukstork
- Hållfast stål av högsta kvalitet.
- Tystgående och luktfri.
- Lättmonterad.
- Mycket låg energiförbrukning (70–100 W).
- Nila / Nila R finns i två olika bredder: 45 och 62 cm.
- Välj mellan vit RAL 9016 och krom.

STYRENHET

- Tvåpolig strömbrytare på/av.
- Välj mellan dold och synlig anslutning.
- Kopplingshuset kan placeras nertill på höger eller vänster sida vid installeringen.
- Fast montering
- Nila: av/på brytare
- Nila R: justerbar yttemperaturreglering
- Nila Ti: inställningsbar tid 2-8 h eller konstant av eller på.
- Max yttemperatur 60°C.

TILLBEHÖR

- Torkhyllan THC finns som extra tillbehör.

I PAKETET INGÅR

- Levereras med 1,5 m kopplad anslutningskabel med stickpropp och erforderlig skruv för fast montage.
- Kan monteras med dold anslutning, täckbricka medföljer.

Nila

Modell	E-nummer	RSK	Färg	Effekt W	Höjd mm	Bredd mm	Spänning V	Vikt Kg	Ca pris exkl moms	Ca pris inkl moms
NIL P 08 05 230 01 1 C	94 127 66	8758673	Krom	70	800	450	230	6	1 843	2 304
NIL P 08 05 230 01 1 W	94 127 67	8758674	Vit	80	800	450	230	6	1 719	2 148
NIL P 08 06 230 01 1 C	94 127 68	8758675	Krom	80	800	620	230	7	1 907	2 384
NIL P 08 06 230 01 1 W	94 127 69	8758676	Vit	100	800	620	230	7	1 752	2 190

Nila R

Modell	E-nummer	RSK	Färg	Effekt W	Höjd mm	Bredd mm	Spänning V	Vikt Kg	Ca pris exkl moms	Ca pris inkl moms
NIL R P 08 05 230 01 1 C	94 127 60	8758667	Krom	70	800	450	230	6	1 843	2 304
NIL R P 08 05 230 01 1 W	94 127 61	8758668	Vit	80	800	450	230	6	1 719	2 148
NIL R P 08 06 230 01 1 C	94 127 62	8758669	Krom	80	800	620	230	7	1 907	2 384
NIL R P 08 06 230 01 1 W	94 127 63	8758670	Vit	100	800	620	230	7	1 752	2 190

Nila Ti

Modell	E-nummer	RSK	Färg	Effekt W	Höjd mm	Bredd mm	Spänning V	Vikt Kg	Ca pris exkl moms	Ca pris inkl moms
NIL TI P 0805 230 01 1 C	94 122 26	8758683	Krom	70	800	450	230	6	2 119	2 649
NIL TI P 0805 230 01 1 W	94 122 27	8758684	Vit	80	800	450	230	6	1 979	2 474
NIL TI P 0806 230 01 1 C	94 122 28	8758685	Krom	80	800	620	230	7	2 190	2 738
NIL TI P 0806 230 01 1 W	94 122 29	8758686	Vit	100	800	620	230	7	2 019	2 524

